

Technische Daten.

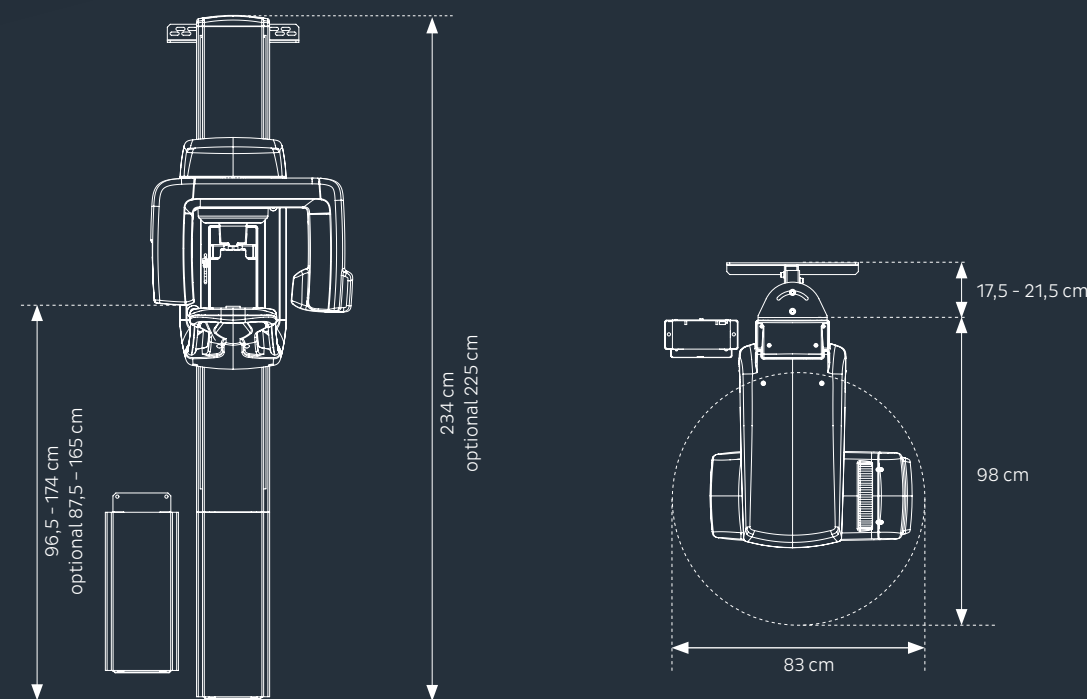
Mindestanforderungen für den Akquisitionsrechner

Generator	Hochfrequenz-Gleichstromgenerator, Betriebsfrequenz 100 – 130 kHz
Röntgenröhre	D-054 SB oder gleichwertig
Brennfleck	0,5 mm IEC 60336/2005
Filterung	Totale Filterung min. 2,6 mm Al
Röhrenspannung	63 - 81 kV
Röhrenstrom	6-12 mA bei 220-240 VAC (Röhrenstrom bei 100-120 VAC begrenzt)
Betriebsspannung (Netzspannung)	100-120 VAC oder 220-240 VAC
Gewicht	120 kg
Größe der Sensorpixel	48 µm
Größe der Bildpixel	96 µm
Höhe des Bildfelds	147 mm
PC-Mindestanforderungen für Bilderfassung	Pentium 4 @ 2GHz, 2GB RAM, 8GB freier Festplattenspeicher
TWAIN-Schnittstelle	Optional
DICOM*-Kompatibilität	Optional (Datei Import/Export immer enthalten)
PC-Anschluss	100Base-TX
Betriebssystem	Windows 7, Windows Vista oder Windows 10 Pro oder Enterprise, 64-bit Windows 8.1 Pro oder Enterprise, 64-bit Windows 7 Professional, Ultimate oder Enterprise, 64-bit, mit SP1

Für Rollstuhlfahrer geeignet. Details zu den Systemanforderungen finden Sie auf unseren Internetseiten oder können beim technischen Service angefragt werden.

* DICOM ist die eingetragene Marke der National Electrical Manufacturers Association für ihre Standardpublikationen zum digitalen Austausch medizinischer Daten.

Abmessungen.



KaVo | 9

Dental Excellence in jedem Bereich.



Praxisausstattung

KaVo Behandlungseinheiten, Behandlungsleuchten, Behandlungstühle, Patientenkommunikationssystem, Dentalmikroskope und weiteres Zubehör für die zahnärztliche Praxis.



Instrumente

Dentale Hand- und Winkelstücke, Turbinen, Pulverstrahlhandstücke und Kleingeräte für alle Anwendungsgebiete von Diagnostik über Prophylaxe bis hin zu Restauration, Chirurgie, Endodontie und Instrumentenpflege.



Imaging

Intraorale Strahler, Sensoren und Speicherfolien, Panorama- und Fernröntgen, auch mit DVT Kombination, sowie dedizierte DVT Geräte für jede Indikation in der Zahnmedizin.



CAD/CAM

Dentale CAD/CAM Lösungen für hochästhetische, naturidentische und langlebige Restaurationen, passend für Zahnärzte und Zahntechniker.

Die in diesem Katalog gezeigten und beschriebenen Produkte und Ausstattungen sowie Dienstleistungen sind nicht in allen Ländern erhältlich. Alle Angaben entsprechen den zum Zeitpunkt der Drucklegung vorhandenen Kenntnissen. KaVo Dental GmbH übernimmt keinerlei Gewähr für Abweichungen in Farbe und Form von den Abbildungen, Irrtümer sowie Druckfehler und behält sich das Recht vor, jederzeit Änderungen an den Prospekten zu machen. Nachdruck, auch auszugsweise, nur mit Genehmigung der KaVo Dental GmbH.

ORTHOPANTOMOGRAPH™, OP™ und CLINIVIEW™ sind Marken der KaVo Kerr Group Finland und sind entweder eingetragene Marken oder werden als Benutzungsmarken verwendet in den Vereinigten Staaten und/oder in anderen Ländern. KaVo™ ist entweder eine eingetragene Marke oder eine Benutzungsmarke der Kaltenbach & Voigt GmbH in den Vereinigten Staaten und/oder in anderen Ländern. Alle anderen Marken sind Eigentum ihrer jeweiligen Besitzer.

KaVo Dental GmbH | Bismarckring 39 | 88400 Biberach | Deutschland
www.kavo.com

KAVO
Dental Excellence

OP 2D

Der exzellente Einstieg in das digitale Panoramaröntgen.



KV_07_16_0125_REV0 © Copyright KaVo Dental GmbH.

KAVO
Dental Excellence

Das Erfolgsmodell: KaVo ORTHOPANTOMOGRAPH™ OP 2D.

Das KaVo OP 2D bietet den Einstieg in die weltbekannte ORTHOPANTOMOGRAPH™-Familie, den Inbegriff für eindrucksvolle Bildqualität. Seit 1961 sind die Buchstaben „OP“ ein Synonym für hochwertige Panoramaröntgengeräte, Präzision und Zuverlässigkeit. Den Erfolg belegen heute mehr als 60.000 verkaufte Systeme*.

OP 3D Vision

OP 3D Pro

OP 3D

OP 2D

Investition mit Zukunft.

Mit dem KaVo OP 2D betreten Sie die Welt des Panoramaröntgens und sichern sich mehr Möglichkeiten für Ihre Praxis, optimierte Behandlungsergebnisse für Ihre Patienten und einen nachhaltigen Investitionsschutz.

Eine neue Dimension an Effizienz.

Das KaVo OP 2D bietet eine exzellente Bildqualität durch die V-Shape-Beam Technologie, die vier wichtigsten Panoramaprogramme inklusive Segmentaufnahmen, vielfältige Optionen der manuellen Feinjustierung und vieles mehr. Zugleich sorgen einfache Voreinstellungen und die über vier Auswahl-tasten direkt wählbare Patientengröße für einen noch schnelleren Arbeitsablauf in der Praxis.

* Die 60.000 Geräte umfassen auch den ORTHOPANTOMOGRAPH™ von Instrumentarium Dental, dem Vorgänger des KaVo OP 2D.



Ihre Vorteile im Überblick:

- Hochwertiges Panorama-Röntgengerät mit der V-Shape-Beam Technologie für optimierte Bildgebung
- High-End Systemtechnologie für klare, homogene Bilder zur vollständigen, täglichen Routinediagnostik
- Intuitive Bedienung dank Touchscreen mit selbsterklärenden Symbolen
- Stabile 5-Punkt-Patientenpositionierung verringert Unschärfen und minimiert Fehlaufnahmen

Röntgen: digital. Diagnose: genial. Ihr Einstieg in die digitale Panorama-Welt.

Das KaVo OP 2D wurde für Zahnarztpraxen entwickelt, die ein effizientes und hochpräzises, digitales Panoramasytem wünschen. Das KaVo OP 2D gehört zur legendären ORTHOPANTOMOGRAPH™-Familie und integriert sich perfekt in Ihren Praxisalltag.

Die exzellente Bildgebung ist das Ergebnis vieler durchdachter Funktionen, innovativer technischer Merkmale und einer einfachen Patientenpositionierung. So ermöglicht Ihnen das KaVo OP 2D eine perfekte Diagnose:

- Stabile 5-Punkt-Patientenpositionierung
- Optimale Aufnahmegeometrie
- Verstellbare Position der anterioren Schicht
- 3 Positionierungslichtlinien
- Hochfrequenz-Röntgenstrahler, hochauflösender Bildgebungssensor
- Optimierte Bildqualität dank V-Shape-Beam Technologie
- Erweiterte diagnostische Funktionen durch vielseitige Software-Tools



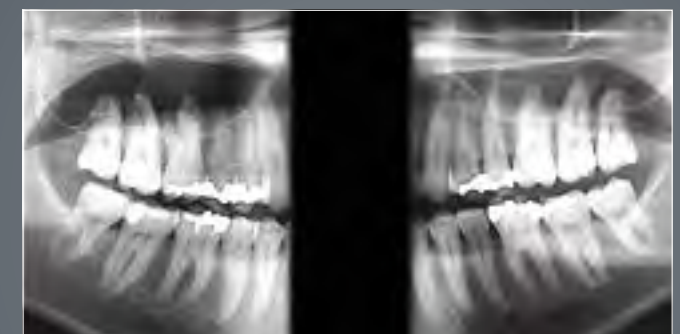
Standard-Panorama: Das Standard-Panorama-Aufnahmeprogramm zeigt die dentale Anatomie inklusive der Kiefergelenke klar definiert an – nach nur 10 Sekunden Umlaufzeit.



Panoramaprogramm für Kinder. Das pädiatrische Panorama-Aufnahmeprogramm für Kinder zeigt einen horizontal reduzierten Bildbereich.



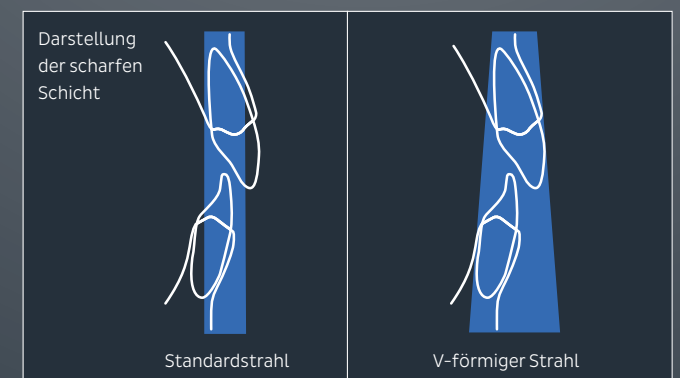
Programme für laterale Kiefergelenksaufnahmen (TMG) bei geschlossenem und geöffnetem Mund.



Spezielles Programm zur bissflügelähnlichen Darstellung mit spezifischer Segmentierung und Kollimierung.

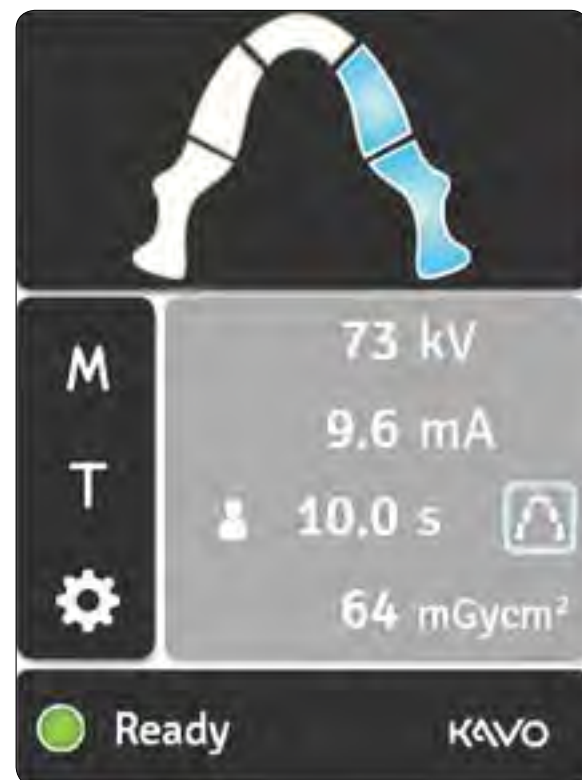
Homogene Bilddarstellung dank V-Shape-Beam Technologie.

Ein V-förmiger Strahl berücksichtigt die unterschiedliche Absorption im Kieferraum besser als der Standardstrahl und gewährleistet so eine homogenere Bilddarstellung. So lässt sich der Oberkieferbereich stärker durchdringen und beim Unterkiefer wird der Gesamt-Schichtbereich signifikant verbreitert.



Einfach, einfacher, selbsterklärend. Bedienung mit intuitivem Touchpanel.

Das 5,7-Zoll Touchpanel mit seiner eleganten, klaren Bedienoberfläche unterstützt eine einfache und sichere Anwendung. Dank der grafischen Gestaltung erfolgen alle Einstellungen intuitiv, sodass Ihr KaVo OP 2D sofort und einfach bedienbar ist.



Im Segmentaufnahmen-Modus können Sie die gewünschten Bereiche selektieren und so die Strahlendosis an die Indikation anpassen.

5-Punkt-Positionierung für einfach weniger Kopfbewegung.

Exakt positionieren und diese Position ruhig einhalten: Das komfortable, für jede Aufnahme einfach anpassbare 5-Punkt-Patientenpositionierungssystem reduziert Bewegungsartefakte. Zusammen mit den drei Positionierungslichtlinien für eine präzise Ausrichtung wird eine konstant hohe Bildqualität gewährleistet.



Das sichere 5-Punkt-Positionierungssystem mit Kinnstütze, Aufbissblock sowie Kopfhalter mit Stirn- und zwei Schläfenstützen minimiert Patientenbewegungen.

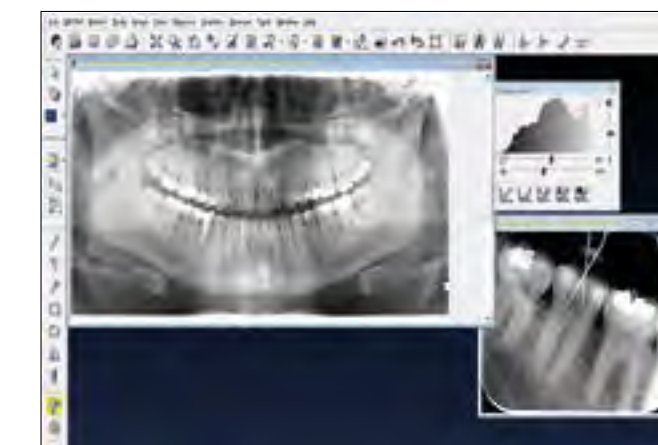
Ihre Software: bereits installiert. Die Zukunft: DTX Studio™, voll integriert.

Die 2D-Röntgensoftware, die Sie benötigen, wird bei der Inbetriebnahme gleich mit installiert. Die zukünftige, einheitliche Softwareplattform DTX Studio™* wird diese bestehenden Softwareanwendungen integrieren.

Mit DTX Studio™ steht Ihnen eine Softwareplattform zur Verfügung, die als durchgehendes Workflow-System konzipiert ist. Mit immer neuen Erweiterungen wird DTX Studio™ in Zukunft alle Bereiche der modernen Zahnmedizin und Zahntechnik abdecken.

DTX Studio™ ist dabei kompatibel mit den Betriebssystemen von Microsoft und Apple. Es wird sowohl bestehende als auch künftige Geräte sowie Softwareangebote verschiedener Marken zu einem integrierten Arbeitsablauf bündeln.

CLINIVIEW™. 2D-Röntgensoftware



DTX Studio™. Einheitlicher Workflow



* Installation möglich, sobald DTX Studio™ in Ihrer Region verfügbar.